

NOVA GENERACIJA PODTLAČNEGA ODVODA PADAVINSKIH VOD

Matjaž VALENČIČ, dipl. inž. str.¹

Podtlačni odvodi padavinskih vod imajo že lepo tradicijo. V Sloveniji je bil prvi podtlačni odvod vgrajen leta 1997, od leta 2000 dalje pa se podtlačni odvodi velikih ravnih streh množično uporabljajo. V svetu pa poznajo podtlačne odhode še precej dalj časa, letos mineva štiridesetletnica prve komercialne uporabe podtlačnih odvodov. Vendar se sistem razvija in izboljšuje. Nove izvedbe podtlačnega odvoda imajo toliko prednosti glede na obstoječe, da lahko govorimo o novi generaciji.

¹ Pooblaščen inženir IZS, matjaz.valencic@siol.net

Zanesljiv odvod padavinske vode

Streha mora biti grajena tako, da stavbo štiti pred vdorom vlage v notranjost stavbe. Ob upoštevanju lokalnih podnebnih razmer (npr. količina in vrsta padavin, smer in jakost vetra) mora biti grajena tako, da stavbo štiti pred atmosferskimi padavinami in zagotavlja odvajanje padavinske

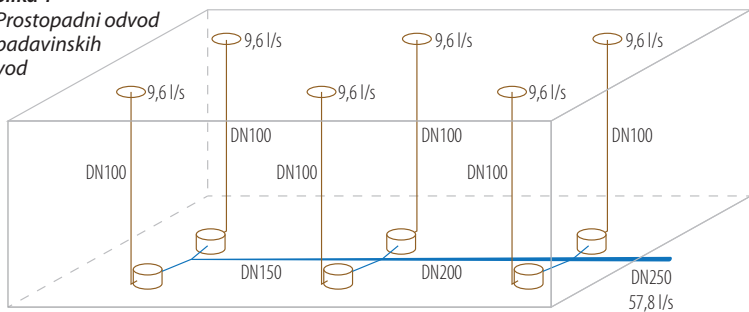
vode podobno kot izpolnjevanje šestih bistvenih zahtev (mehanska odpornost in stabilnost, varstvo pred požarom, higienska in zdravstvena zaščita uporabnikov in okolice, varnost pri uporabi, zaščita pred hrupom ter varčevanje z energijo in ohranjanje toplote).

Dva različna sistema odvoda: prostopadni in podtlačni

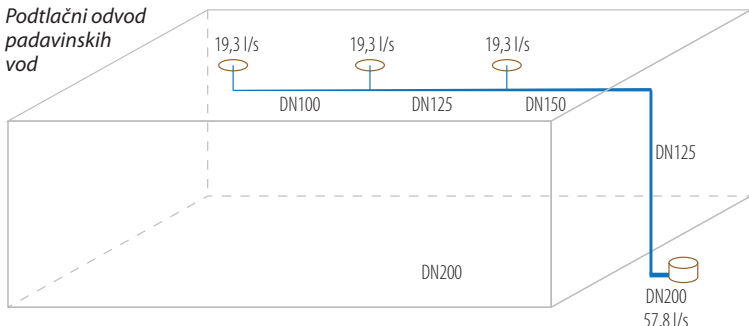
Streha štiti hišo pred dežjem in drugimi padavinami. Deževnica, ki neovirano odteka s strehe, prosto pada s kapi, od tal se odbija in moči stavbo, kar je lahko moteče. V izogib temu je pri manjših strehah odtekajoča voda zbrana v vodoravnih žlebovih, ki vodijo do vertikalnih žlebov, v slednjih pa prosto pada proti tlom in se odvaja stran od stavbe. Pri zahtevnejših strehah pa je zanesljivejši podtlačni sistem, pri katerem se v točno dimenzioniranih vertikalnih ceveh ustvarja podtlak, ki srka vodo in jo zanesljiveje odvaja s strehe. Primerjava je prikazana za enonadstropno stavbo v Ljubljani, z ravno streho 35 x 50 m.

Prostopadni odvod (slika 1): Padavinska voda, ki pade na streho, se zbira v strešnih žlebovih, pada po odtočnih žlebovih do cestne kanalizacije in odteka stran od hiš. Pri manjših dvokapnicah je izvedba strešnih odtokov enostavna: vodoravni žlebovi pod kapjo lovijo deževnico, ki v vertikalnih žlebovih na fasadi prosto pada in odteka skozi peskolov v kanalizacijo, ponikovalnico, cisterno ali najbližji potok. Tudi ob izjemnih padavinah, ki nas vse pogosteje doletijo, ni večje škode, takrat se viški dežja zlivajo čez robove žlebov, stran od hiše in njenih stanovalcev. Prostopadni odvod padavin z majhnih streh je uveljavljen, enostaven in učinkovit. Je tako projektiran, da se v vertikalnih in horizontalnih ceveh neovirano pretakata voda in zrak. Zato je celotna odvodna inštalacija od strehe do cestnega kanala dimenzionirana tako, da so vse cevi samo delno napolnjene z vodo. Stopnja napolnjenosti poševnih zbirnih kanalov je največ 70 %, vertikalnih žlebov pa največ 33 %. Ta delna napolnjenost zagotavlja zadostno odvodnjavanje ter ustrezno prezračevanje in odzračevanje cevne inštalacije.

Slika 1
Prostopadni odvod padavinskih vod



Slika 2
Podtlačni odvod padavinskih vod



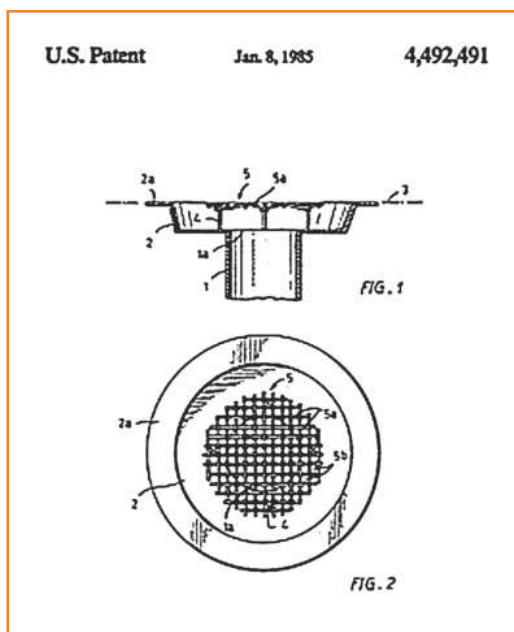
Podtlačni odvod (slika 2): Drugače je pri večjih in višjih stavbah, kjer so predvideni notranji strešni odtoki. Tudi te strehe je možno odvajati prostopadno, padavinska voda je zbrana v žlotah in odteka skozi vertikalne žlebove v notranjosti stavb, kar pa povzroča obilo preglavic. Prednosti prostopadnih sistemov, ki smo jih opisali pri manjših dvokapnicah, so pri večjih stavbah pomanjkljivosti. Veliko prebojev skozi streho, veliko število vertikal, notranjih jaškov in kanalizacijskih razvodov, vse to so slabosti prostopadnih odvodov v velikih stavbah. Za take objekte je primernejši podtlačni sistem, kjer je manj vtočnikov (slika 3) in manj vertikal, večina razvodov pa je vgrajena neposredno pod streho, povsem vodoravno, brez padca. Sistem je dimenzioniran tako, da je med obratovanjem cevovod napolnjen, zato se podtlak, ki je ustvarjen v vertikali, prenaša na vtočnike in srka vodo s strehe. Več kot je vode v sistemu, večji je srk in učinkovitejši je podtlačni odvod.

Zgodovina podtlačnega odvoda s streh

Podtlačni odtočni sistem je leta 1968 patentiral in predstavil finski arhitekt Olavi Ebeling, poimenoval ga je Umpi Virtaus, skrajšano UV-sistem, kasneje ga je patentiral tudi v ZDA. Podtlačni odvod deluje v področju napolnjenega cevovoda, po principu natege. Bistven element vtočnika je umirjevalna kapa, ki preprečuje vdor zraka v odtočno cev in zagotavlja delovanje v področju polnih cevovodov.

Podtlačni odvod padavinskih vod se je hitro uveljavil po vsej Skandinaviji. Prva večja stavba, v kateri je bil vgrajen podtlačni sistem, je bil koncertni in kongresni center Finlandia Hall v Helsinkih, zgrajen leta 1971. Kmalu je bil podtlačni sistem uveden v večino večjih stavb v Skandinaviji. Relativno hitro se je razširil v Sovjetsko zvezo in po Evropi, leta 1993 po Aziji in 1999 v ZDA. Leta 2004 je bilo ustanovljeno združenje proizvajalcev (The Siphonic Roof Drainage Association, SRDA) za popularizacijo podtlačnih strešnih odvodov v Veliki Britaniji. Podtlačne odvodne sisteme danes uporabljajo po celem svetu, lahko zapišem, da je podtlačni odvodni sistem postal globalen. Elemente podtlačnih odvodov proizvaja veliko tovarn po vsem svetu, sistemi pa se med seboj razlikujejo predvsem v značilnosti vtočnikov, materialih cevovodov in po programski opremi za dimenzioniranje.

Glavna prednost podtlačnega sistema pred prostopadnim je cenejša inštalacija, ki učinkoviteje in zanesljiveje odvaja padavinsko iz raznovrstnih streh. Prav tako sta zmanjšano število in dimenzija odvodnih cevi, razpored vtočnikov in cevni inštalacij pa je prilagodljiv potrebam



Slika 3
Risba vtočnika iz ameriške patentne prijave izumitelja Olavija Ebelinga

objekta in željam arhitekta. Pomembno je tudi, da je vgradnja hitrejša, cel sistem pa cenejši kot klasični prostopadni sistem. Podtlačni sistem je dimenzioniran tako, da so vse cevi, tako vodoravne kot navpične, ob odvajanju meteorne vode povsem napolnjene. Zaradi višinske razlike med strešnim vtočnikom in nivojem zunanje meteorne kanalizacije nastane v napolnjeni vertikalni cevi podtlak, ki se prenaša prek vodoravnih odtočnih cevi do posameznih vtočnikov v strehi in ustvari srk vode v vtočnike.

Veljavni standardi dovoljujejo projektiranje in vgrajevanje v celoti napolnjenih odvodnih sistemov deževnice brez padca. Vsak sistem mora imeti narejen hidravlični izračun. Proizvajalci imajo lastno programsko opremo, prilagojeno značilnostim njihovih elementov inštalacije, zlasti vtočnikom.

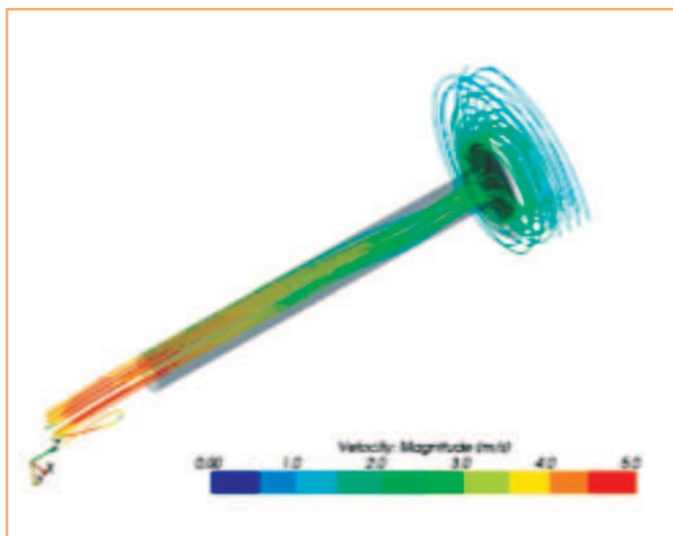
Varnostni preliv

Vse ravne strehe in vsi notranji žlebovi morajo biti opremljeni z varnostnimi prelivmi, neodvisno od števila odtokov in ne glede na izvedbo odvoda, tako pri podtlačnih kakor pri klasičnih prostopadnih odtočnih sistemih. Varnostni preliv varuje zgradbo pred škodljivim vplivom izjemnih padavin ali dogodkov, kot so povečana intenzivnost ali količina padavin (stoletne padavine), močna toča, oviran odtok ob zapolnitvi zunanje kanalizacije, posledice morebitnega pomanjkljivega vzdrževanja strehe itd. Pri dimenzioniranju varnostnega preliva moramo predvideti izjemne padavine in upoštevati zeleni faktor zanesljivosti glede na vrsto zgradbe. Varnostni preliv je lahko izveden kot odprtina v atiki oz. kot prostopadna ali podtlačna cevna inštalacija z odtokom nad nivojem terena.

Značilnosti padavin

Padavine so osnovni podnebni dejavnik, ki vpliva na vsa področja človekovega delovanja. Največ padavin je tedaj, ko pride nad naše kraje iznad Sredozemlja vlažen in relativno toplejši zrak. Zaradi prisilnega dviganja ob alpsko-dinarski gorski pregradi se zrak ohlaja in iz njega se v obliki padavin izloči vsa odvečna vodna para. Po podatkih Urada za meteorologijo pri Agenciji RS za okolje so največje letne padavine v zahodnih predelih Julijcev in na alpsko-dinarski pregradi, kjer povprečna letna višina padavin krepko presega 3000 mm, nekoliko manjše pa v Kamniško-Savinjskih Alpah. Najmanjše letne so v krajih blizu meje z Madžarsko, tam povprečna letna višina padavin ne doseže niti 900 mm. Zahodni Julijci so po količini padavin uvrščeni med najbolj namočena območja v Evropi. Porazdelitev padavin preko leta po Sloveniji ni enotna. V zahodni Sloveniji je večina padavin jeseni, po namočeni posebej izstopa mesec november, najmanj padavin pa je februarja. V severovzhodnih predelih Slovenije, ki so že pod vplivom kontinentalnega podnebja, je največ padavin v poletnih mesecih, in sicer predvsem na račun ploh in neviht. Čeprav je v splošnem največji primanjkljaj padavin poleti, poletne padavine velikokrat predstavljajo naravno ujmo. Padejo namreč predvsem v obliki ploh in neviht, ki jih pogosto spremljata toča in močan veter. Pri dimenzioniranju odvoda padavinskih vod pa je bolj kot količina padavin pomembna intenzivnost. Še en dejavnik je treba upoštevati, to so klimatske spremembe. Meritve na meteoroloških postajah v Sloveniji z dolgotnim nizom podatkov kažejo na naraščanje temperature, ponekod tudi na spremembe padavinskega režima in na vse krajše trajanje snežne odeje. Opažanja potrjujejo tudi pričakovanja, da postajajo ekstremni vremenski in podnebni dogodki vse pogostejši.

Slika 4
Analiza
vrtinčenja



Padavine se razlikujejo tudi glede na značilnosti pokrajine. Zato je treba pri dimenzioniranju upoštevati lokalne podatke o padavinah in lokalne predpise. Seveda nam je tuja zakonodaja lahko v pomoč pri dimenzioniranju, vendar le, če jo smiselno prilagodimo našim potrebam. V srednji Evropi računamo s petminutnimi padavinami s povratno dobo 2 leti oz. minimalno intenzivnost padavin 300 l/(s ha), za dimenzioniranje varnostnih prelivov pa upoštevamo stoletne nalive.

Podtlačni sistemi in zakonodaja

Podtlačni vtočnik je komponenta, ki določa delovanje celotnega sistema, zato proizvajalci posvetijo največ pozornosti ravno razvoju in izdelavi podtlačnih vtočnikov. Bistvena značilnost podtlačnega vtočnika je zaslonka, ki preprečuje vdor zraka v cev z zgornje strani, medtem ko dopušča vstop vode s strani. Pri načrtovanju podtlačnih vtočnikov oz. celotnih podtlačnih sistemov nove generacije so upoštevani vodilni svetovni standardi s tega področja, tako SIST EN 12056, ASME A112.6.9, EN 1253, BS8490:2007, VDI 3806, DIN 1986-100 in drugi.

Tako deluje!

Ob začetku dežja priteče deževnica skozi vtočnike, ki so vgrajeni na najnižjih točkah strehe ali žlote. Voda hitro napolni vodoravni del razvodne veje in začne padati v vertikali. Ko je količina vode tolikšna, da zapolni cev, se v vertikali ustvari podtlak zaradi višinske razlike tekočine, kot v vezni posodi. Prične delovati načelo natege, priprave za pretakanje tekočine. Podtlak, dosežen na vrhu vertikale, se prek vodoravnega razvoda prenese do vtočnikov, kjer ustvari srkanje vode. Z večanjem količine padavin se povečuje višina vodnega stolpca v vertikali in ustvarja večji podtlak tako, da se sistem sam uravnava ter deluje brez zunanje energije. Hitrost vode nekajkrat presega hitrosti, ki nastanejo v prostopadnem sistemu, zato je možno z manjšimi premeri cevi doseči enak prostorninski tok vode. V nasprotju s prostopadnim sistemom, ki je dimenzioniran izkustveno, je podtlačni sistem dimenzioniran po načelih inženirske stroke.

Nova generacija podtlačnega odvoda

Cilji nove generacije podtlačnega odvoda so:

- skladnost s svetovnimi standardi,
- največji prostorninski tok pri različnih dimenzijah,
- zagotavljanje sifonskega učinka tudi pri najmanjši količini padavin,
- doseganje najmanjših tlačnih izgub vtočnika,
- odprava vrtinčenja v območju vtočnika,
- majhne zunanje mere za večjo prilagodljivost vgradnje,

- enostavna vgradnja,
- zmanjšanje števila sestavnih delov,
- enostavna povezava s HDPE cevnim sistemom,
- odpornost na vremenske vplive (UV žarki, korozijska odpornost, temperaturne spremembe itd.), mehanska odpornost itd.

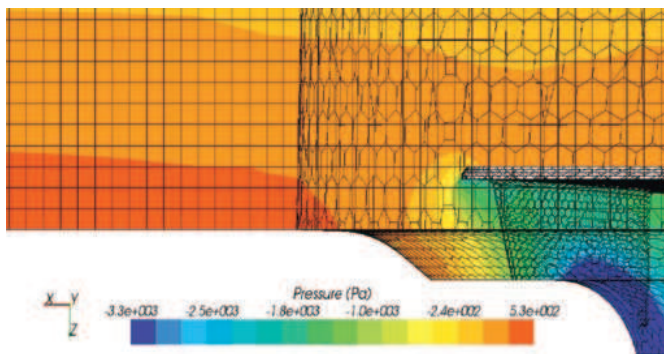
Tipični predstavnik nove generacije podtlačnih odvodov je sistem Rainplus proizvajalca Valsir. Sistem sestavljajo štiri skupine izdelkov: cevi in fittingi, pritrdilni pribor, podtlačni vtočniki in računalniški program za dimenzioniranje. Zadane cilje je Valsir dosegel z dvema tipoma vtočnikov, konstruiranih po vrsti računalniških analiz in matematičnih modelov dinamike tekočin. Prikazana sta le dva od mnogih modelov, vrtničenje in tlačne razmere pri srku.

Naslednji korak pred serijsko proizvodnjo je bilo na desetine laboratorijskih testov (slika 4 in slika 5) in preizkusov delovanja na stavbah, ki so dokazovali dejanske lastnosti vtočnikov. Rezultat razvoja sta dva vtočnika Rainplus, večji 40-110 in manjši 56, ki sta že sedem let v redni proizvodnji in sta se izkazala v uporabi:

- Vtočnik za velike ravne strehe in večje žlote (slika 6): nove vtočnike odlikujejo prilagodljivost izvedeni strehi, enostavnost vgradnje, univerzalnost in velika zmogljivost. Za odvod vode z večjih streh je primeren vtočnik Rainplus 40-110, ki ima sposobnost odvoda vode v razponu med 1 l/s in 65 l/s, kar je občutno večji razpon kot pri večini konkurenčnih vtočnikov. Odlikuje ga tudi enostavna sestava, saj ima le tri ključne sestavne dele (osnovni krožnik, pritrdilna prirobnica in umirjevalni pokrov), vsi trije deli so masivni, kovinski. V vtočnik se s prirobnico povsem enostavno vgradi poljubna sintetična hidroizolacijska folija, le za pritrditev bitumsenske hidroizolacije ali za vgradnjo vtočnika v kovinsko žloto je potrebna dodatna vodilna plošča. Tako velik razpon odvodnih količin je možen zaradi skrbno izbrane oblike osnovnega krožnika in umirjevalne plošče s hidrodinamično oblikovanimi kraki. Najboljša oblika osnovnega krožnika je bila izračunana in potrjena z meritvami.
- Vtočnik za žlote in manjše strehe (slika 7): manjši vtočnik Rainplus 56 ima podobne prednosti kot njegov veliki brat: prilagodljivost, enostavnost vgradnje in univerzalnost. Primeren je za žlote širine vsaj 20 cm. Za manjše strehe z bitumensko ali sintetično folijo je osnovni krožnik malo večji, doda se še kovinska prirobnica za pritrditev hidroizolacijske folije.

Okolju prijazno

Deževnica je čista voda in jo lahko koristno uporabimo, preden jo vrnemo v naravo. Zato



Slika 5
Analiza tlakov



Slika 6
Celoten vtočnik Rainplus 40-110 je prekrit z zaščitno košaro premera 286 mm, ki preprečuje vstop nečistoč v odvodni sistem. Osnovni krožnik, prirobnica in umirjevalni pokrov so kovinski, košara in odtočna cev pa sta iz umetne mase. Velika kapaciteta ga uvršča med najbolj zmogljive vtočnike na svetu



Slika 7
Celoten vtočnik Rainplus 56 je prekrit z zaščitno košaro premera 180 mm, ki preprečuje vstop nečistoč v odvodni sistem. Osnovni krožnik in umirjevalni pokrov sta kovinska, košara in odtočna cev pa sta iz umetne mase. Kapaciteta vtočnika je do 14 l/s in je primeren za žlote širine vsaj 20 cm ali manjše strehe

vedno več investitorjev načrtuje gospodarjenje z deževnico, vsaj za splakovanje sanitarij in namakanje, v nekaterih tovarnah pa jo uporabljajo tudi za tehnološke procese. Raba deževnice je učinkovitejša, če se vsa voda združi v enem rezervoarju in od tam črpa do porabnikov. Ravno to omogoča razvod podtlačnega sistema. Tudi pri razgibanih stavbah so možni dolgi razvodi podtlačnih sistemov padavinske vode, ki brez dodatne energije odpeljejo vodo na oddaljene lokacije skupinskih cistern za deževnico. ■

viri:
www.patentgenius.com
www.uv-system.com
www.arso.gov.si
www.geberit.si
www.siklaprojects.com
www.purajet.at
www.saint-gobain-pam.co.uk
www.valsir.it
www.siphonic-roof-drainage.co.uk

Objavljeni članki o podtlačnih sistemih padavinske vode:

Matjaž Valenčič, Podtlačno odvodnjavanje meteorne vode; Gradbenik št. 9, september 2000, str. 52 do 56

Matjaž Valenčič, Odtočni sistemi za podtlačno odvajanje meteornih vod v stavbah; EGES 1/2003, str. 60 do 64

Matjaž Valenčič, Odvajanje deževnice malo drugače; Energetik št. 45, maj 2004, str. 34 do 38